

**AiC-EDGE-2CC**  
AiC Edge Bord 2xStrøm 2xUSB-C



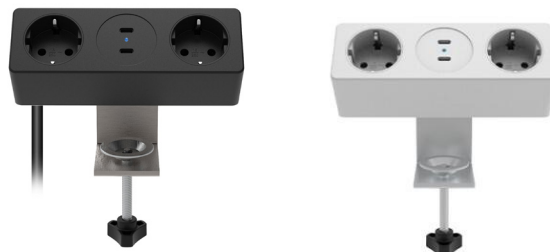
**AiC Edge**

2 x Strøm 2 x USB-C

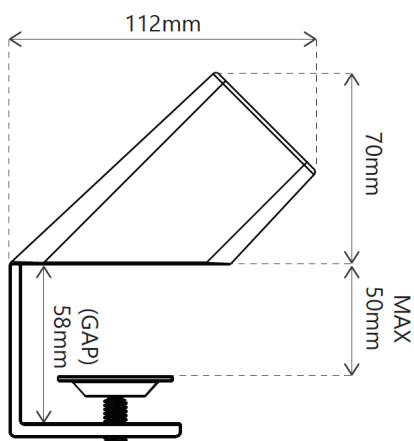
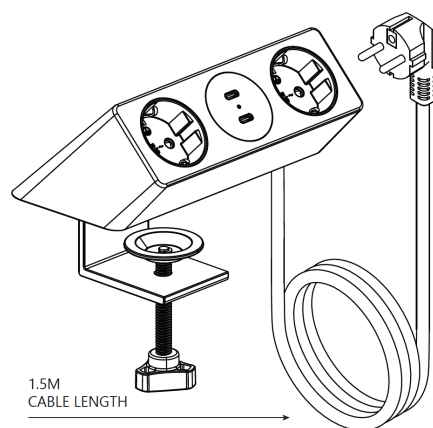
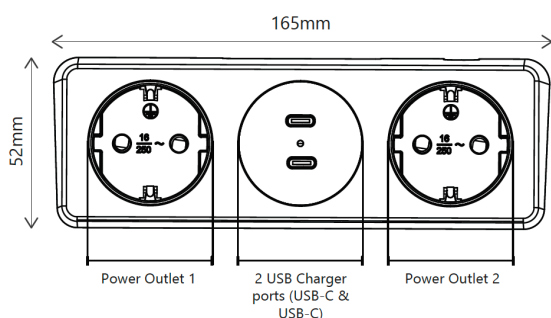
Monteres enkelt på kanten av bordet med medfølgende skru feste.

Leveres med 1,5 meter kabel og GST18 / Wieland plugg.

Sort/hvit



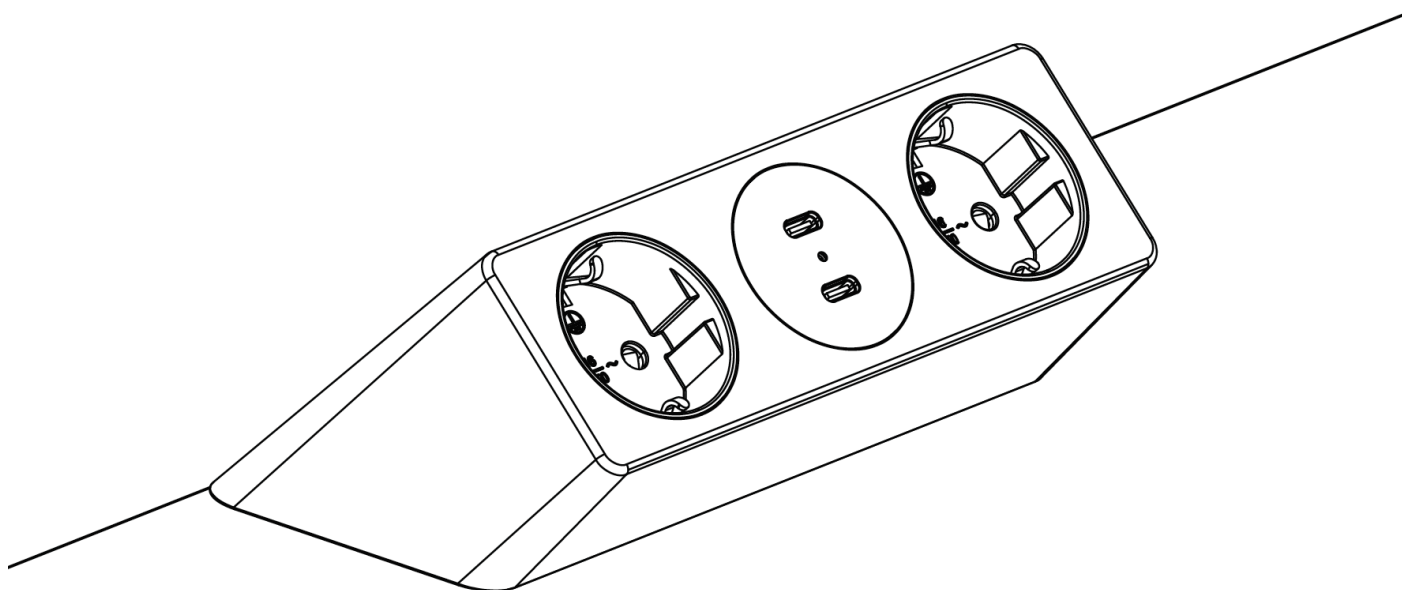
**Skisse med mål:**



**AiC-EDGE-2CC**  
AiC Edge Bord 2xStrøm 2xUSB-C



Skisse:



**Teknisk data:**

|                  |   |
|------------------|---|
| Input            | 1250V~,16A 50/60Hz, MAX 3680W                         |
| USB C            | 5VDC 3A, 9VDC 3A, 12VDC 2.5A, 15VDC 2A 20VDC 1.5A, 30 |
| CABLE            | 1.5 m (CEE 7/16)                                      |
| MATERIAL         | Polyamid  |
| PROTECTION CLASS | IP20  |
| FIXATION CLAMP   | Max 50mm thick  |
| CERTIFICATION    | CE, RoHS  |
|                  |   |
|                  |   |
|                  |   |

Levert av Leteng AS - [www.leteng.no](http://www.leteng.no)

